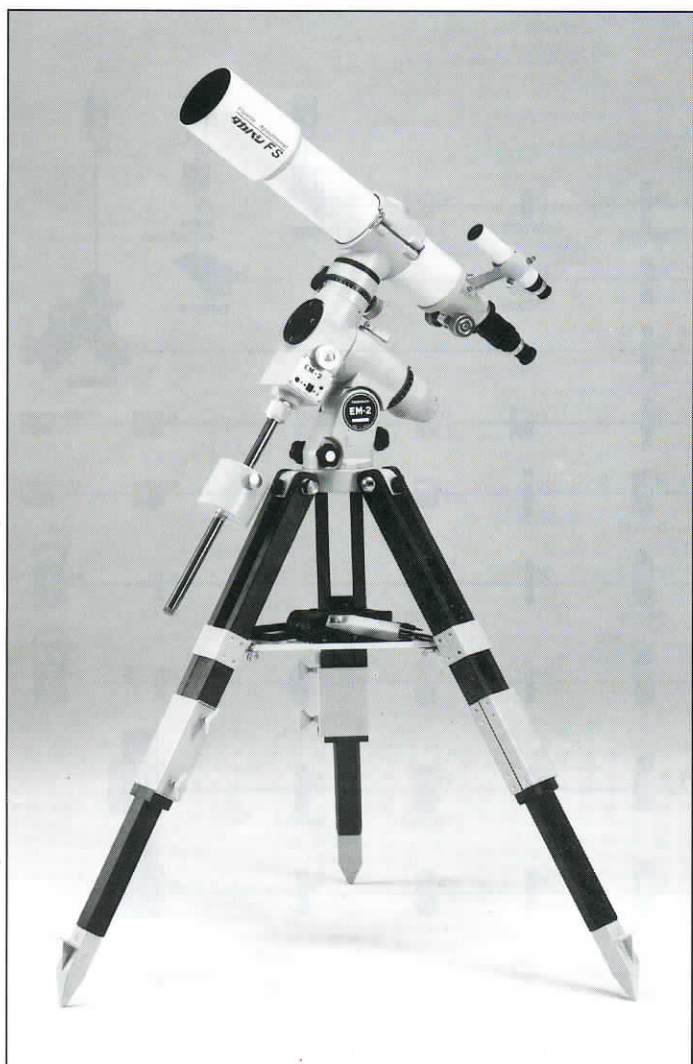


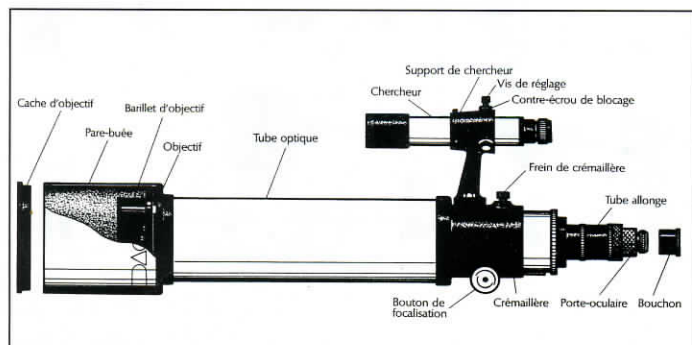
FS-78 EN TAKAHASHI

FLUORITE 78/630
Réf. TSS 7823



La fluorite FS-78 est la première lunette de la gamme fluorite Takahashi. Bien qu'étant la plus petite, cette lunette a été créée et construite suivant les mêmes critères de qualité propres à la firme. Largement supérieure aux 90 mm achromatiques, cette petite merveille produit des images ultra définies au contraste très élevé et totalement dépourvues d'aberrations. Le piqué d'image et le sentiment de confort procuré par la Fluorite 78 n'a rien de comparable avec les objectifs communs en verres ED. L'observation céleste est à ce titre révélatrice. La vision de Saturne est étonnante et impressionnante. La planète apparaît tranchée et très fine. Sa division de Cassini est évidente. D'origine livrée avec un chercheur 7x50 de champ 6.3°, vous n'aurez aucun mal à centrer l'objet désiré grâce au réticule ajouré en son centre. Avec une ouverture relative de F/D 8 cette lunette est adaptée à tous les types d'observations, planétaire, lunaire, stellaire. Pour l'astrophoto du ciel profond un réducteur de focale optionnel spécialement conçu pour elle, ramène l'ouverture relative à F/D 5.9 tout en conservant un champ parfaitement plan. Avec ce même réducteur, l'utilisation d'appareil-moyen format comme le Mamiya 645 devient possible puisque le champ de pleine lumière est de 5.1° soit 42 mm sur le film.

En option, un collier rotatif résout tout problème de cadrage. Montée, en première intention, sur l'équatoriale EM-2 ultra précise, motorisée en ascension droite, elle constitue un ensemble d'une remarquable compacité pour une optique de très haute performance.



Objectif : doublet apochromatique
Diamètre : 78 mm.

Focale : 630 mm.

Ouverture relative F/D : 8

Pouvoir séparateur : 1.49"

Magnitude limite : 11,3

Clarté : 169x.

Oculaires : LE 7.5 mm (84x), LE 18 mm (35x)

Renvoi coudé (coulant 31.75)

Chercheur: 7x50 réticulé 6,3°
 Champ photographique: 4.7°
 Longueur du tube: 740 mm.
 Diamètre du tube: 95 mm.
 Poids du tube: 3 kg.
 Monture équatoriale Takahashi EM-2 avec moto-
 risation en ascension droite et viseur polaire
 éclairé.
 Trépied bois réglable.
 Poids total 16 Kg.

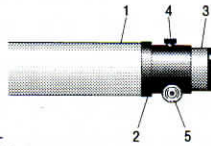
VARIANTES:

Réf. TSS 7833 - Lunette fluorite 78/630 FS-78H
 (même équipement que ci-dessus) sur monture
 Takahashi EM-10.

Réf. TSK 7821 - Tube optique fluorite 78/630 seul
 avec collier de fixation, chercheur 7x50.

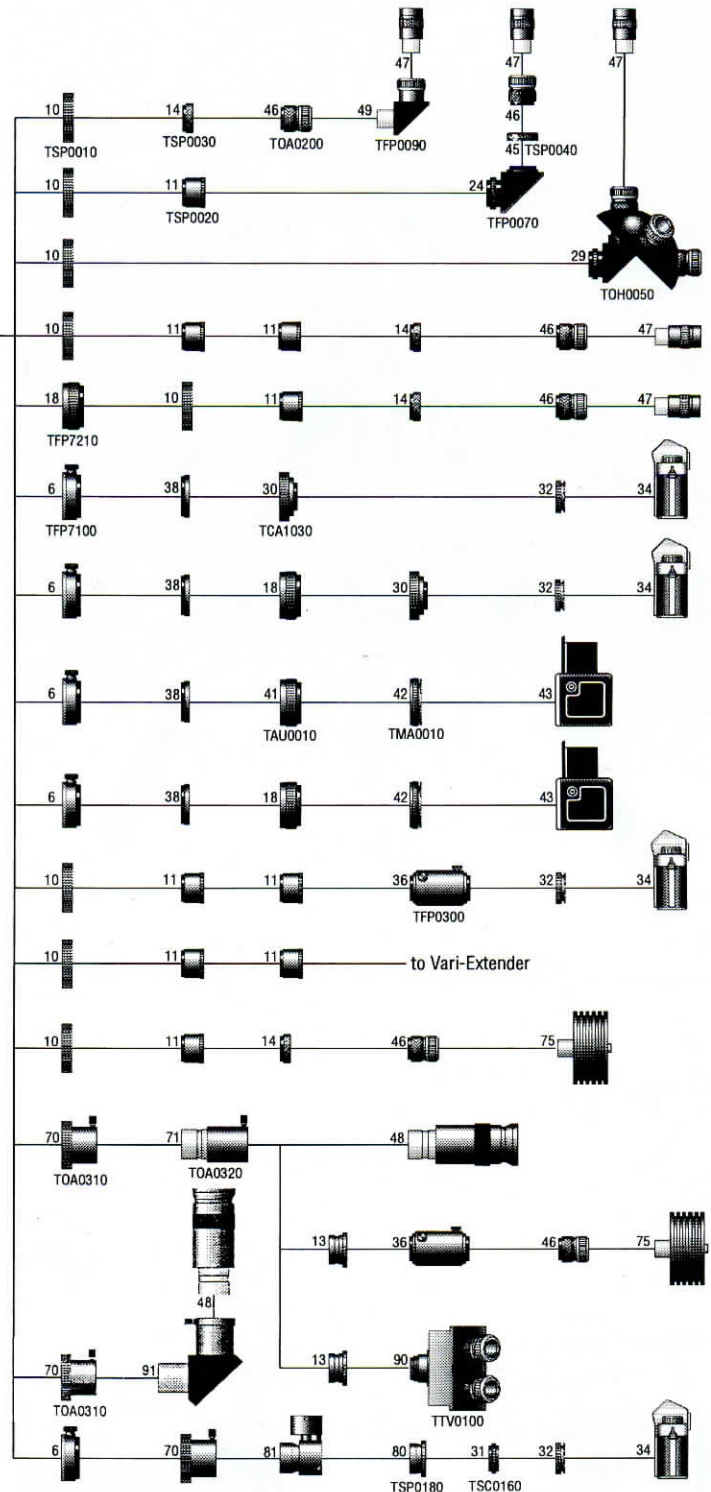
ACCESSOIRES :

1. Tube principal.
2. Dispositif de mise au point.
3. Crémaillère.
4. Frein de crémaillère.
5. Bouton de mise au point.
6. Collier rotatif permettant la rotation
du porte-film.
10. Bague de liaison.
11. Bague allonge (S).
14. Bague de liaison (S).
18. Réducteur de focale.
24. Renvoi coudé large pour pas vissant 36,4.
29. Tourelle porte-oculaire quintuple.
30. Adaptateur photo CA35.
31. Bague de liaison.
32. Bague T
34. Appareil photo 24x36 reflex 35mm.
36. Adaptateur photo TCA-4.
38. Filtre au diamètre 52mm.
41. Bague auxiliaire pour Mamiya 645.
42. Adaptateur pour M645.
43. Appareil photo Mamiya M645.
45. Bague de liaison
pour porte oculaire 31.75mm.
46. Porte oculaire coulant 31.75mm.
47. Oculaire 31.75mm.
49. Renvoi coudé à prisme.
70. Porte oculaire coulant 50.8mm.
71. Bague d'extension coulant 50.8mm.
75. Camera CCD.
80. Bague de liaison.
81. Diviseur Optique.
91. Renvoi coudé coulant 50.8mm.



Les éléments n° 1 à 5 et 10, 11, 14, 46 font partie
 de l'équipement standard délivré avec le tube
 optique.

Pour compléter la ligne ayant attrait au vari
 extender, veuillez vous référer à la page spéciale
 système vari-extendre du catalogue accessoire.



TSP0010, TSP0030, TOA0200, TFP0090, TSP0040, TFP0070, TOH0050, TFP7210, TFP7100, TCA1030, TAU0010, TMA0010, TFP0300, TOA0310, TOA0320, TOA0310, TTV0100, TSP0180, TSC0160